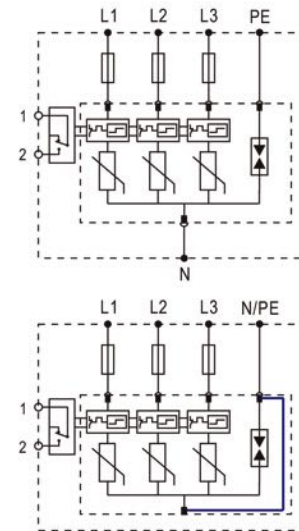
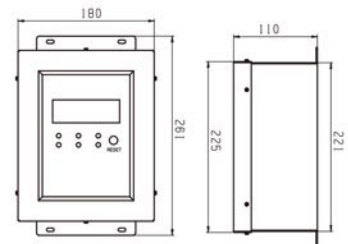


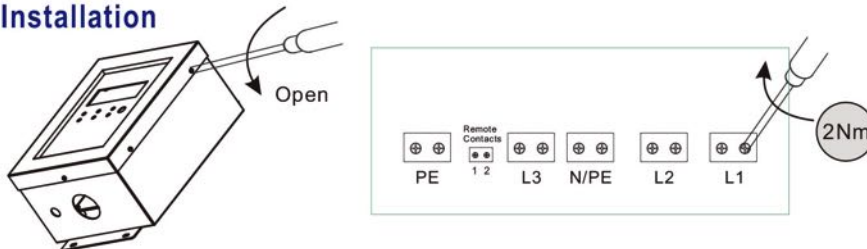
技术参数

型号	WTH-CS/BOX/80KA/3P+NPE-385	
货号	CN128042	
适合电网	220/380V	
频率	50/60Hz	
最大持续工作电压	Uc (MCOV - UL)	385VAC
电压保护水平 (at In)	Up	2.1kV
残压	Ures(6kV/3kA)	1.2kV
N-PE参数		
最大持续工作电压	Uc (MCOV - UL)	255V
电压保护水平 (at In)	Up	1.2kV
残压	Ures(6kV/3kA)	0.7kV

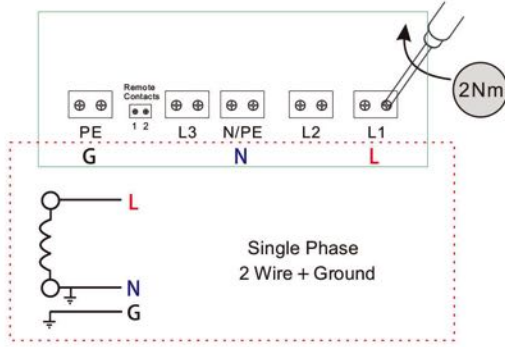
更多参数信息

符合标准IEC61643-1/GB18802.1	Class I+II	
IEEE安装位置标准	C, B & A	
保护模式	L-N	N-PE
标称放电电流 (In @8/20μs)	40kA	50kA
最大放电电流 (Imax @8/20μs)	80kA	100kA
冲击电流 (Iimp @10/350μs)	10kA	12.5kA
浪涌保护保护主要元器件	MOV	GDT
续流 (If)	无	100Arms
响应时间 (tA)	<25ns	<100ns
漏电流 (at 75%U1mA)	<20μA	None
热脱口保护	有	无
IP保护等级	IP 65	
内置后备保险丝	32A	
短路电流额定值 (SCCR)	20kA rms	
3kA (8/20μs)使用寿命	大于5000次	
使用环境温度	-40°C to 80°C	
使用环境相对湿度	0% to 95% noncondensing	
使用环境最高海拔	3000m	
螺丝紧固能力	16mm ² (硬线) / 10mm ² (软线)	
剥线长度	0.6inches (15mm)	
最大螺丝扭力	2Nm	
外壳材料	铁箱	
净重	2.66kg	
尺寸大小 (W×H×D)	310mm×183mm×121mm	
雷电计数	12位LCD	
遥信接口	有	
接口承受电压电流	AC:125V/1A	
螺丝扭力	Max. 1.5mm ²	
剥线长度	0.25inches (6-7mm)	
螺丝扭力	0.25Nm	
控制面板供电接线: L1-L2 (220~380V)		


电气原理图

尺寸

访问官网

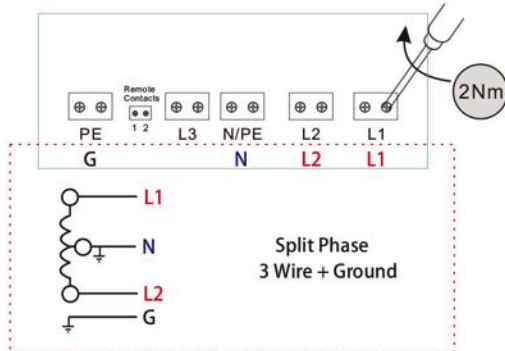
Installation


1



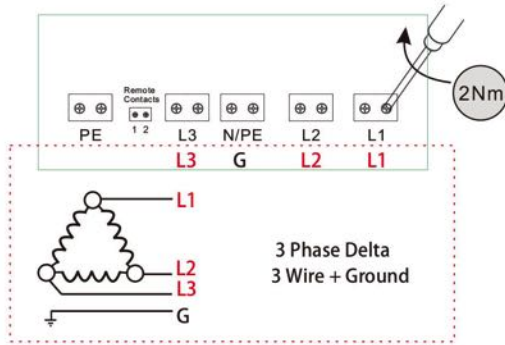
L-N Voltage: 170-480VAC

2



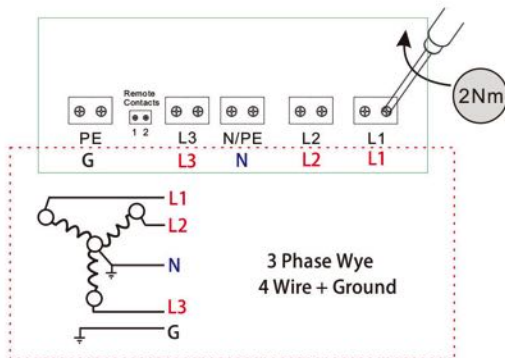
L1-L2 Voltage: 170-480VAC

3



L1-L2 Voltage: 170-480VAC

4



L1-L2 Voltage: 170-480VAC