

**特点描述**

WTH-SG/RJ45系列应用于网络通讯系统的浪涌保护。

WTH-SG/RJ45-KE以太网&PoE浪涌保护器串联在CAT6线和RJ45网络接口之间，自适应100/1000M以太网系统，保护网络设备(电脑、路由器、交换机、PoE设备等)免遭过电压浪涌的袭击。

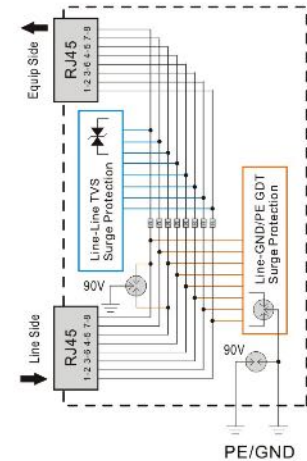
(符合标准：IEC61643-21, UL497B, IEEE 802.3af PoE/802.3 at PoE Plus)

**技术参数**

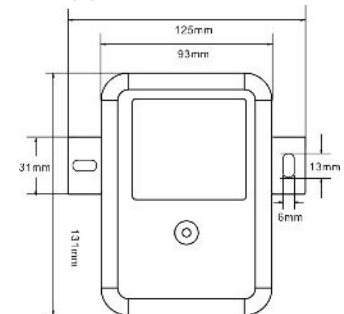
型号	WTH-SG/RJ45-KE
货号	CN121103
额定工作电压 (Un)	2.8V(RJ45网络)/48V(PoE)
最大持续工作电压 (UC)	3V(RJ45网络)/60V(PoE)
标称放电电流 (In @8/20μs)	3kA (线-线)
最大放电电流 (Imax @8/20μs)	20kA (线-GND/PE)
电压保护水平 (Up @线-线)	50V @ 3kV (1.2/50)
电压保护水平 (Up @线-GND/PE)	700/800V @ 3kV (1.2/50)
最大线路负载	600mA (PoE)
适应网络速率	100/1000Mbps
每对线带宽(3db)	>250MHz
插入损耗	<0.5dB @100MHz
线-GND/PE保护	8线全保护
线间保护	1-2, 3-6, 4-5, 7-8
浪涌保护元器件	GDT (线-GND/PE), TVS (线-线)
击穿电压范围, Vdc @ 100 V/s	2.4-188 (L-L) / 72-108(L-G)
脉冲电压范围, Vdc @ 100 V/μs	<1000
5-8线保护	有
响应时间 (tA)	<100ns (线-GND/PE), <1ns (线-线)
接线模式	RJ45
应用环境温度	-40° to 80°C
应用环境湿度	0%~95%不凝露
应用环境最高海拔	3000米
IP保护等级	IP 65
浪涌寿命 0.5kA (8/20μs)	>2000次
安装方式	螺丝直接固定 (可选: 35mm导轨安装附件)
外壳材料	PA66塑料 (UL94 V-0)
净重	160g
产品尺寸 (W×H×D)	136mm×132mm×47mm



**电气原理图**



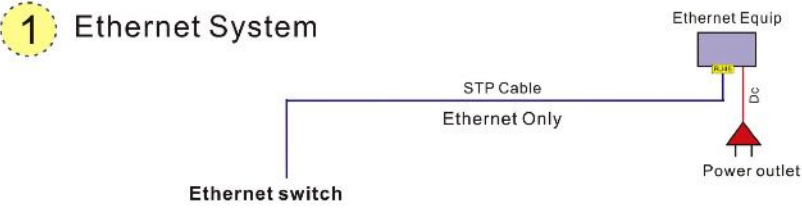
**尺寸图**



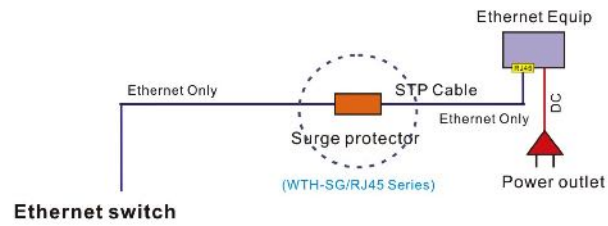
**更多信息**



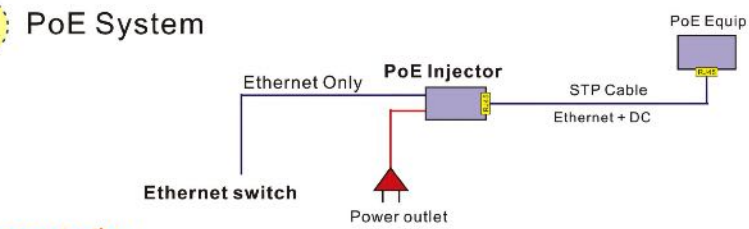
## 1 Ethernet System



### Surge protection



## 2 PoE System



### Surge protection

