

描述

WTH-SG/RJ45系列应用于网络通讯系统的浪涌保护。

WTH-SG/RJ45-S以太网&PoE浪涌保护器串联在CAT6线和RJ45网络接口之间，自适应10/100/1000M以太网系统，保护网络设备(电脑、路由器、交换机、PoE设备等)免遭过电压浪涌的袭击。

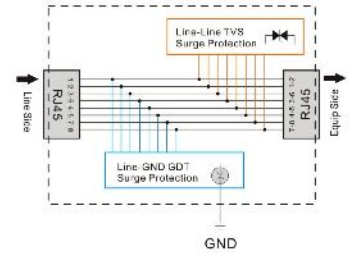
(符合标准：IEC61643-21, UL497B, IEEE 802.3af PoE/802.3 at PoE Plus)

技术参数

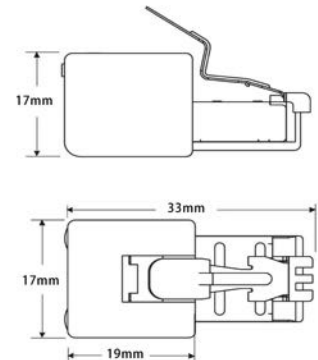
型号	WTH-SG/RJ45-S
货号	CN121101
额定电压 (Un)	2.4V(以太网)/48V(PoE)
最大持续工作电压 (UC)	3V(以太网)/60V(PoE)
标称放电电流 (In @8/20µs)	400A (线-线)
累计最大放电电流 (Imax @8/20µs)	5kA (线-GND)
电压保护水平 (Up @线-线)	45V @ 3kV (1.2/50)
电压保护水平 (Up @线-GND)	120V @ 3kV (1.2/50)
最大线路负载	600mA (PoE)
适应网络速率	100/1000Mbps
带宽(3db)每线	>250MHz
插入损耗	<0.5dB @100MHz
保护线路	1-2,3-6,4-5,7-8
浪涌保护元器件	GDT, TVS
响应时间 (tA)	<100ns (线-GND), <1ns (线-线)
接线模式	RJ45公头 / RJ45母头
应用环境温度	-40° to 80°C
应用环境湿度	0% to 95% 不凝露
应用环境最高海拔	3000m
浪涌寿命100A (8/20µs)	>500次
净重	5g
产品尺寸 (W×D×H)	33mm×17mm×17mm



电气原理图



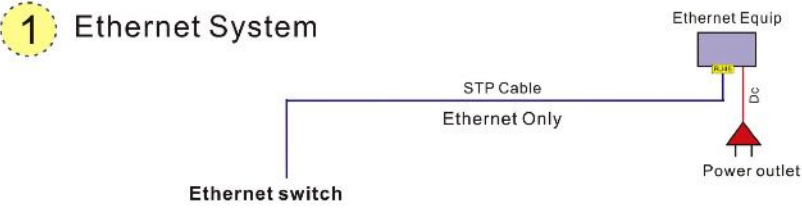
尺寸图



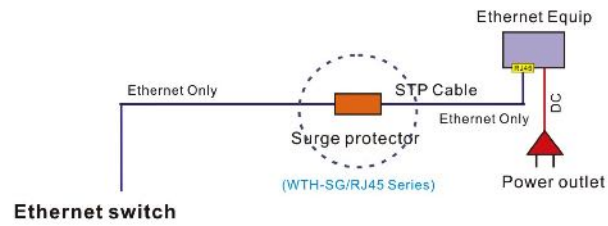
访问我们



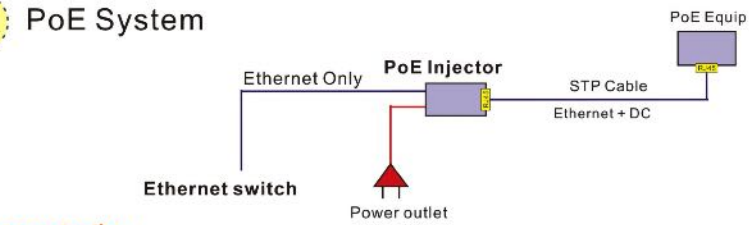
1 Ethernet System



Surge protection



2 PoE System



Surge protection

