

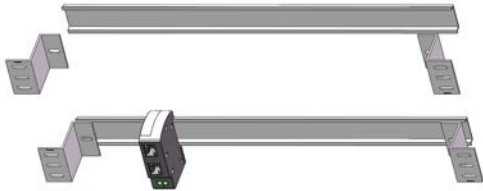
特点描述

WTH-SG/BNC导轨式视频监控浪涌保护器串联在同轴线和BNC接头之间，保护视频监控设备(摄像头、视频分配器、视频录像机、闭路电视等设备)免遭过电压浪涌的袭击。(符合标准: GB18802.21、IEC61643-21、CE)

技术参数

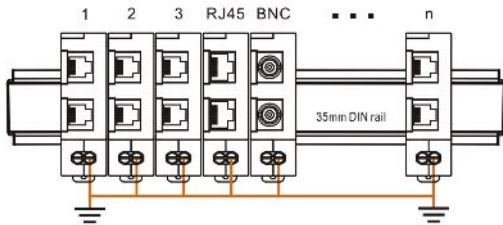
型号	WTH-SG/BNC
货号	CN121015
额定工作电压 (Un)	24VDC
最大持续工作电压 (UC)	36VDC
标称放电电流 (In @8/20μs)	3kA (线-线)
最大放电电流 (Imax @8/20μs)	20kA (线-GND/PE)
电压保护水平 (Up @线-线)	70V @ 3kV (1.2/50)
电压保护水平 (Up @线-GND/PE)	600/700V @ 3kV (1.2/50)
插入损耗	<0.5dB @16MHz
浪涌保护元器件	GDT, TVS
响应时间 (tA)	<1ns
保护模式	共模 & 差模
接线模式	BNC
应用环境温度	-40° to 80°C
应用环境湿度	0%~95%不凝露
应用环境最高海拔	3000米
PE线接线能力	3mm² 硬线/多股软线
剥线长度	6-7mm
最大螺丝扭力	0.25Nm
IP保护等级	IP 20
浪涌寿命 0.5kA (8/20μs)	>2000次
安装方式	35mm标准导轨
外壳材料	PA66塑料 (UL94 V-0)
净重	71g
产品尺寸 (W×H×D)	24mm×51mm×78mm

19" 机柜安装方法

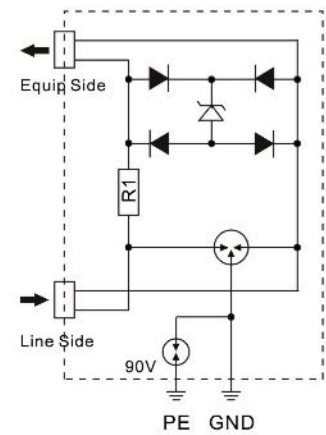


WTH-SG系列多种型号的组合

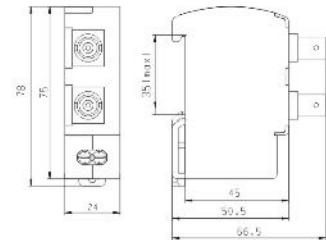
WTH-SG/RJ45, WTH-SG/TER, WTH-SG/TD, WTH-SG/BNC, WTH-SG/RJ11



电气原理图



尺寸图



更多信息

