

特点描述

WTH-SG/RJ45系列应用于网络通讯系统的浪涌保护。

WTH-SG/RJ45以太网&PoE浪涌保护器串联在CAT6线和RJ45网络接口之间，自适应100/1000M以太网系统，保护网络设备(电脑、路由器、交换机、PoE设备等)免遭过电压浪涌的袭击。

(符合标准：IEC61643-21, UL497B, IEEE 802.3af PoE/802.3 at PoE Plus)

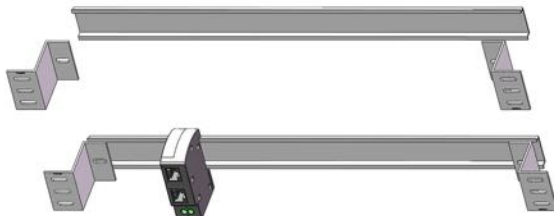
技术参数

型号	WTH-SG/RJ45
货号	CN121012
额定工作电压 (Un)	2.8V(RJ45网络)/48V(PoE)
最大持续工作电压 (UC)	3V(RJ45网络)/60V(PoE)
标称放电电流 (In @8/20μs)	3kA (线-线)
最大放电电流 (Imax @8/20μs)	20kA (线-GND/PE)
电压保护水平 (Up @线-线)	50V @ 3kV (1.2/50)
电压保护水平 (Up @线-GND/PE)	700/800V @ 3kV (1.2/50)
最大线路负载	600mA (PoE)
适应网络速率	100/1000Mbps
每对线带宽(3db)	>250MHz
插入损耗	<0.5dB @100MHz
保护线路	1-2,3-6,4-5,7-8
浪涌保护元器件	GDT, TVS
击穿电压范围, Vdc @ 100 V/s	2.4-188 (L-L) / 72-108(L-G)
脉冲电压范围, Vdc @ 100 V/μs	<1000
响应时间 (tA)	<100ns (线-GND/PE), <1ns (线-线)
接线模式	RJ45
应用环境温度	-40°~80°C
应用环境湿度	0%~95%不凝露
应用环境最高海拔	3000米
PE线接线能力	3mm ² 硬线/多股软线
剥线长度	6-7mm
最大螺丝扭力	0.25Nm
IP保护等级	IP 20
浪涌寿命 0.5kA (8/20μs)	>2000次
安装方式	35mm标准导轨
外壳材料	PA66塑料 (UL94 V-0)
净重	71g
产品尺寸 (W×H×D)	24mm×51mm×78mm

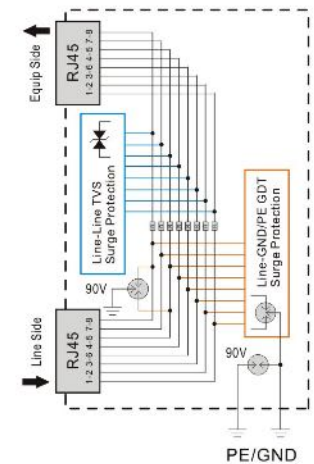
安装说明

浪涌保护器应安装在机箱或壁柜里，在使用者不可直接接触及的地方，只针对技术人员或服务人员操作。

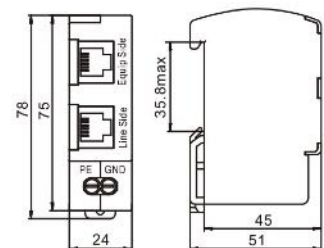
19" 机柜安装方法



电气原理图



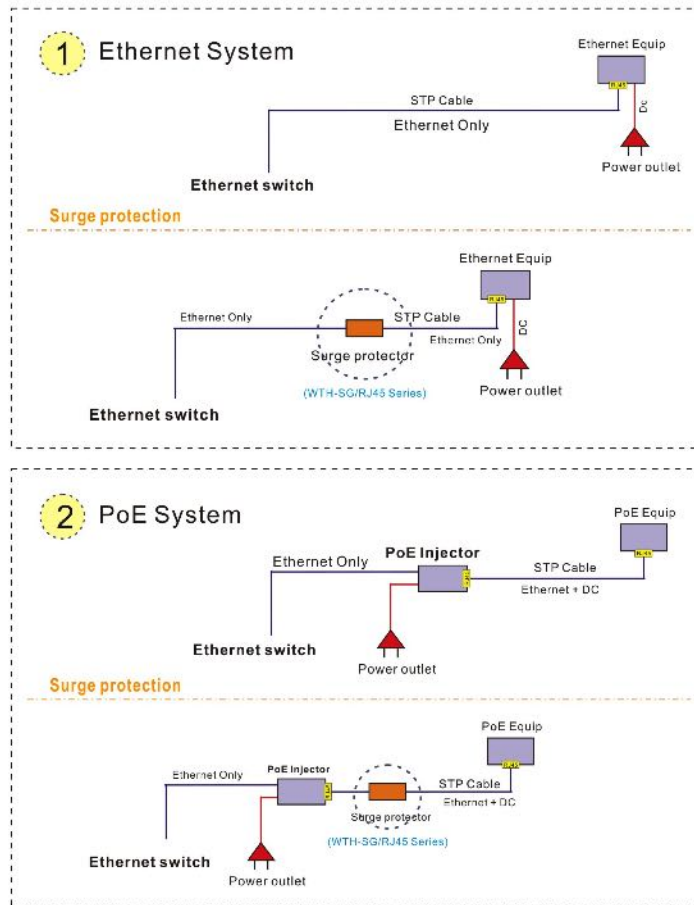
尺寸图



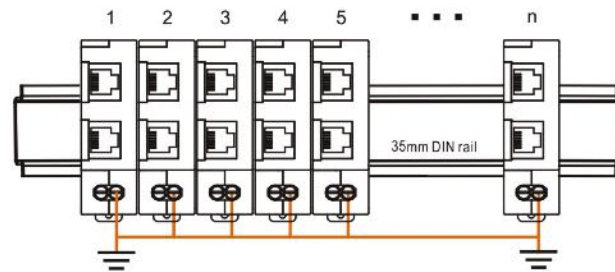
更多信息



应用图例



同一型号的多个单元的组合



WTH-SG系列多种型号的组合

WTH-SG/RJ45, WTH-SG/TER, WTH-SG/TD, WTH-SG/BNC, WTH-SG/RJ11

