

### 特点描述

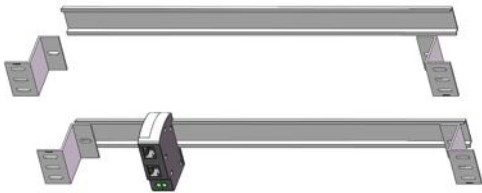
WTH-SG/TER导轨式浪涌保护器串联在4~20mA控制信号或双绞线数据信号(RS232, RS422, RS485)等的线路上, 保护系统设备(三合一监控摄像机、工业监测设备、自动化设备等)免遭过电压浪涌的袭击。

(符合标准: GB18802.21、IEC61643-21、CE)

### 技术参数

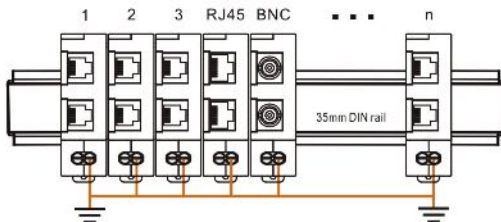
型号	WTH-SG/TER
货号	CN121009
额定工作电压 (Un)	3-18VAC, 5-24VDC
最大持续工作电压 (UC)	23VAC, 33VDC
标称放电电流 (In @8/20μs)	3kA (线-线)
最大放电电流 (Imax @8/20μs)	20kA (线-GND/PE)
电压保护水平 (Up @线-线)	60V @ 3kV (1.2/50)
电压保护水平 (Up @线-GND/PE)	65V @ 3kV (1.2/50)
线路最大负载电流	800mA (每对线)
插入损耗	<0.5dB @10MHz
浪涌保护元器件	GDT, TVS
阻抗	2.0Ω
响应时间 (tA)	<1ns
保护模式	共模 & 差模
接线模式	1.5mm <sup>2</sup> 接线端子
应用环境温度	-40°~80°C
应用环境湿度	0%~95%不凝露
应用环境最高海拔	3000米
PE线接线能力	3mm <sup>2</sup> 硬线/多股软线
剥线长度	6-7mm
最大螺丝扭力	0.25Nm
IP保护等级	IP 20
浪涌寿命 0.5kA (8/20μs)	>2000次
安装方式	35mm标准导轨
外壳材料	PA66塑料 (UL94 V-0)
净重	71g
产品尺寸 (W×H×D)	24mm×51mm×78mm

### 19" 机柜安装方法

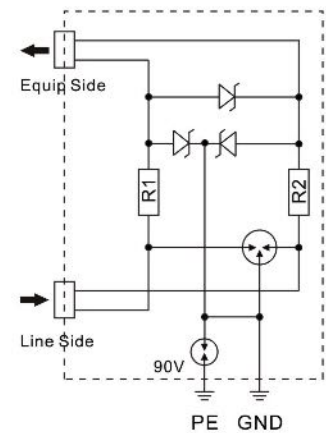


### WTH-SG系列多种型号的组合

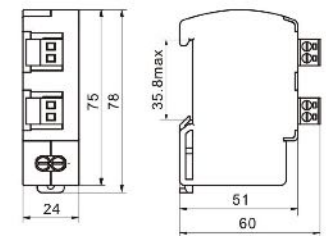
WTH-SG/RJ45, WTH-SG/TER, WTH-SG/TD, WTH-SG/BNC, WTH-SG/RJ11



### 电气原理图



### 尺寸图



### 更多信息

